

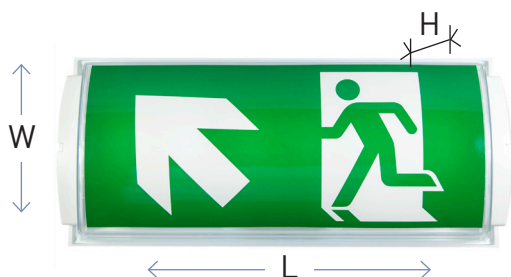
Classic

Kombi markering/lede-lys

Tekniske spesifikasjoner



luxdesign



- LED
- Lavt effekt forbruk
- Miljøvennlig batteri
- 1 og 3 timers batteridrift
- Optimalisert ladeprosess
- EN-60598-2-22/EN-62034
- Mulighet for dimming (cinema)
- Enkel installasjon
- Enkelt batteribytte
- Tillegg - tosidig kuppel
- Pot. fri utgang
- Installasjonsvennlig
- Levetid på batteri 4 år
- Levetid på LED 5-10 år
- **L:** 325mm **B:** 145mm **H:** 77mm

Felles	Markering	Ledelys	
Effekt forbruk	1,5W	0,5W	
Lyskilde	LED	LED	
IP – klasse	IP65	IP65	
Leseavstand	24 m	-	
Flux	142lm	178lm	
Omgivelses temp.	-20°C → 25°C	-20°C → 25°C	
1 lux installert ledelys			
H (m):	2,4	2,8	3,4
D (m):	10,5	12	14,6



Sentralisert	
24 V	24V AC/DC
230 V	230V AC/DC



Desentralisert	
Selvtest	X
Kommunikasjon	Dali
Alarm utgang	Potfri NO/NC
Batteri kapasitet	1 / 3 timer
Batteri type	NiMH (High temp)

Nøddlyset blir levert med test nivåer i henhold til EN-62034

"Lyskilden er under konstant overvåking ved normal drift"

Manuell TEST:

Funksjons-testen, i kort versjon, kan aktiveres ved et kort trykk på *TEST- knappen. Varighet 10-15 sek.

Batteri kapasitets test eller Nøddriftstest, aktiveres ved å holde TEST-knappen inne mellom 5 og 10sek.

*I noen produkter, vil « TEST – knappen» bli erstattet av en magnetsensor. Da trenger man et magnetisk TEST – utsyr for å aktivere de manuelle testene

Funksjons - TEST:

Testen starter automatisk 1 gang per uke og varer i 5 minutter. Testen sjekker om alle de vitale delene fungerer korrekt.

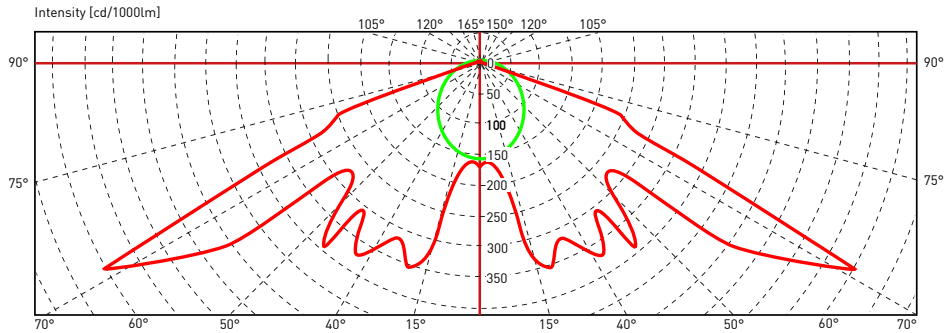
Nøddrifts - TEST:

Testen starter automatisk 1 gang hver 3. måned og varer i 1 time. Testen sjekker om batteriet har tilstrekkelig kapasitet. Testen kan også bli startet manuelt.

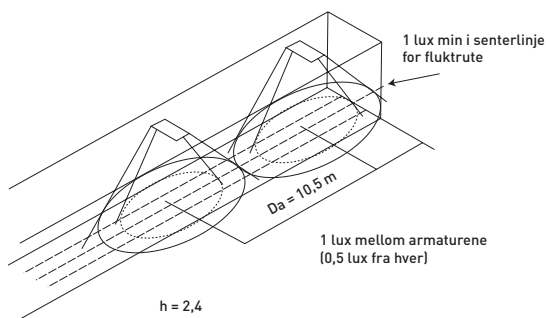
Alle tester vil bli avbrutt dersom batterikapasiteten er for lav eller hvis nettet faller ut. Rød eller gul indikator vil lyse dersom det er en intern feil.

Signal indikatorer

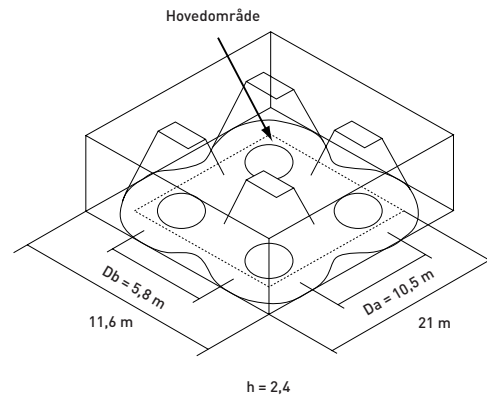
Gul	Grønn	Rød	
○	●	○	OK
○	○	○	Ikke nett
○	●	○	Vedlikeholds lading
●	●	○	Batterifeil
○	●	●	Feil på lyskilde
●	●	●	Feil på batteri og lyskilde
●	●	●	Test pågår



Fluktrute



Antipanikk område



Fluktrute

Fluktruten må projekteres slik at sentral-linjen har et min. lysnivå på 1 lux. Kontrasten må være på maks 40:1. Sentral linjen er definert som halvparten av den totale bredden av fluktruten

1 lux installert ledelys

Hmt:	2,4	2,8	3,4
Da:	10,5	12	14,6

Antipanikk område

I områder hvor folk kan befinne seg i en nødsituasjon skal lysnivået være på minimum 0,5 lux.

0,5 lux installert ledelys

Hm:	2,4	2,8	3,1
Da:	10,5	12	14,6
Db:	5,8	6,6	8,2