

Ledelys LEDDI Route Light

Tekniske spesifikasjoner



luxdesign

RDS1

Desentralisert m/selvtest 230 V AC

- LED
- Lavt effekt forbruk
- Miljøvennlig batteri
- 1 times batteridrift
- Optimalisert ladeprosess
- EN-60598-2-22/EN-62034
- Enkel installasjon
- Felles tak/vegg brakett
- Fleksibel kabel innføring
- Enkelt batteribytte
-installasjonsvennlig
- Batteri type: NiMH (høy temp)
- Batteri levetid min. 4 år
- LED levetid 5-10 år
- Mulighet for "nattlys"



RC24

Sentralisert 24 V AC/DC

- Samme spesifikasjoner, ingen batteri

RC230

Sentralisert 230 V AC/DC

- Samme spesifikasjoner, ingen batteri

Nødlyset blir levert med test nivåer i henhold til EN-62034

Manuell TEST:

Funksjons-testen, i kort versjon, kan aktiveres ved et kort trykk på *TEST- knappen. Varighet 10-15 sek.

Batteri kapasitets test eller Nøddriftstest, aktiveres ved å holde TEST-knappen inne mellom 5 og 10sek.

**I noen produkter, vil « TEST - knappen» bli erstattet av en magnetsensor. Da trenger man et magnetisk TEST - utsyr for å aktivere de manuelle testene*

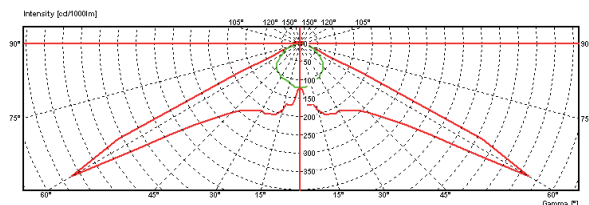
Funksjons - TEST:

Testen starter automatisk 1 gang per uke og varer i 5 minutter. Testen sjekker om alle de vitale delene fungerer korrekt.

Nøddrifts - TEST:

Testen starter automatisk 1 gang hver 3. måned og varer i 1 time. Testen sjekker om batteriet har tilstrekkelig kapasitet. Testen kan også bli startet manuelt.

Alle tester vil bli avbrutt dersom batterikapasiteten er for lav eller hvis nettet faller ut. Rød eller gul indikator vil lyse dersom det er en intern feil.



Signal indikatorer

Gul	Grønn	Rød	
○	●	○	OK
○	○	○	Ikke nett
○	⊗	○	Vedlikeholds lading
●	●	○	Batterifeil
○	●	●	Feil på lyskilde
●	●	●	Feil på batteri og lyskilde
⊗	⊗	⊗	Test pågår

Felles

Funksjonalitet	Ledelys
Effekt forbruk	<0,5W
Lyskilde	LED
IP - klasse	IP20
Flux (lysmengde)	140 lm

1 lux installert

H (m):	2,4	2,8	3,4
D (m):	10	11,5	12

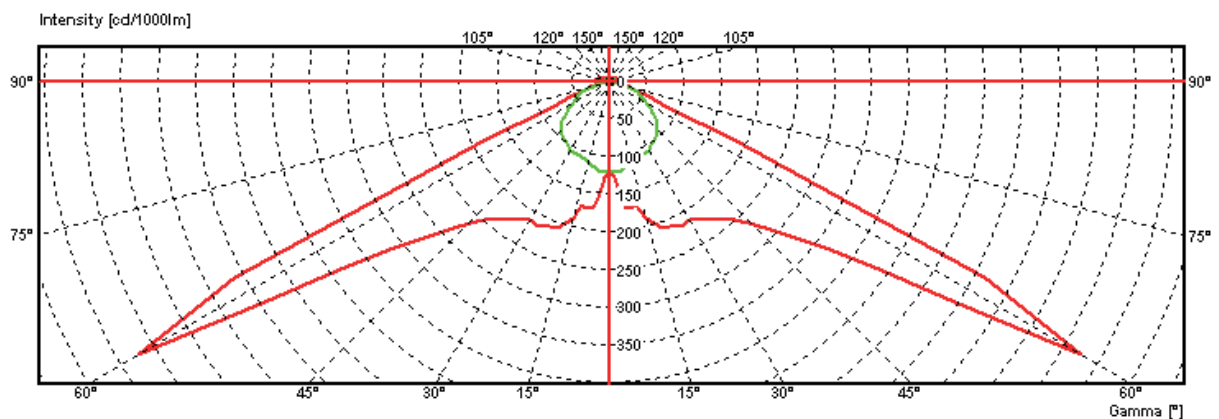


D (m): Distanse mellom armaturene

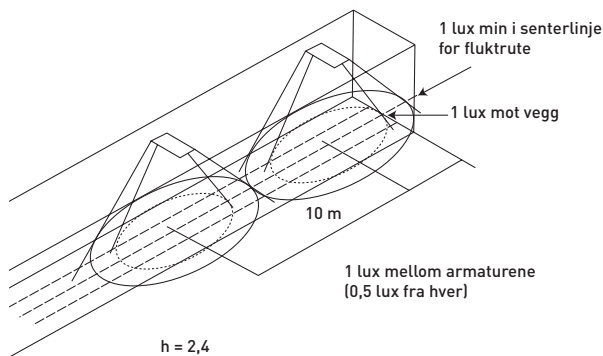
H (m): Høyde, tak høyde

Tekniske spesifikasjoner

Polar diagram Luxdesign LEDDI RDS1



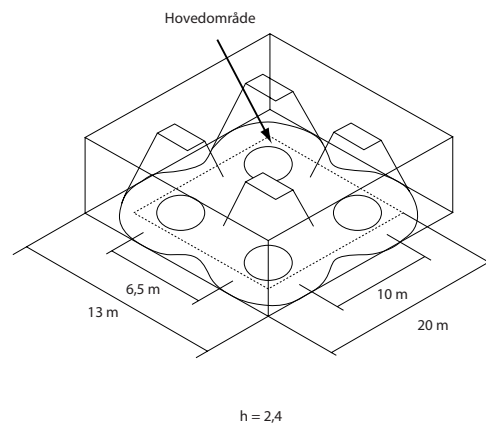
Fluktrute



Fluktrute

Fluktruten må prosjekteres slik at sentral-linjen har et min. lysnivå på 1 lux. Kontrasten må være på maks 40:1. Sentral linjen er definert som halvparten av den totale bredden av fluktruten

Antipanikk område



Antipanikk område

I områder hvor folk kan befinne seg i en nødssituasjon skal lysnivået være på minimum 0,5 lux.