

# Ledelys

## XLEDDI demanding area

### Tekniske spesifikasjoner

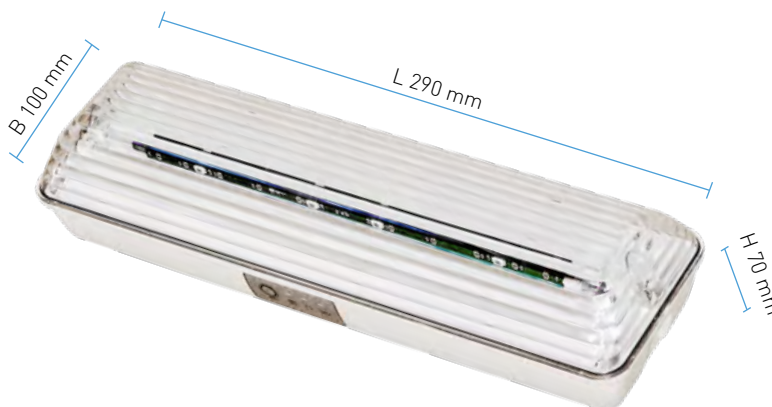


luxdesign

#### DRDS1

##### Desentralisert m/selvttest 230 V AC

- LED
- Lavt effekt forbruk
- Miljøvennlig batteri
- 1 times batteridrift
- Optimalisert ladeprosess
- EN-60598-2-22/EN-62034
- Enkel installasjon
- Fleksibel kabel innføring
- Enkelt batteribytte.
- Pot. fri utgang  
-installasjonsvennlig
- Dali kommunikasjon
- Batteri type: NiMH (høy temp)
- Batteri levetid min. 4 år
- LED levetid 5-10 år
- Omgivelses temperatur -20°C – 30°C
- Mulighet for "nattlys"



#### DRC24

##### Sentralisert 24 V AC/DC

- Samme spesifikasjoner, ingen batteri

##### Sentralisert 230 V AC/DC

- Samme spesifikasjoner, ingen batteri

#### Nødlyset blir levert med test nivåer i henhold til EN-62034

##### Manuell TEST:

Funksjons-testen, i kort versjon, kan aktiveres ved et kort trykk på \*TEST- knappen. Varighet 10-15 sek.

Batteri kapasitets test eller Nøddriftstest, aktiveres ved å holde TEST-knappen inne mellom 5 og 10sek.

*\*I noen produkter, vil « TEST - knappen» bli erstattet av en magnetsensor. Da trenger man et magnetisk TEST - utsyr for å aktivere de manuelle testene*

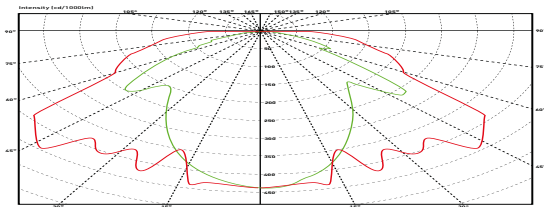
##### Funksjons - TEST:

Testen starter automatisk 1 gang per uke og varer i 5 minutter. Testen sjekker om alle de vitale delene fungerer korrekt.

##### Nøddrifts - TEST:

Testen starter automatisk 1 gang hver 3. måned og varer i 1 time. Testen sjekker om batteriet har tilstrekkelig kapasitet. Testen kan også bli startet manuelt.

Alle tester vil bli avbrutt dersom batterikapasiteten er for lav eller hvis nettet faller ut. Rød eller gul indikator vil lyse dersom det er en intern feil.



#### Signal indikatorer

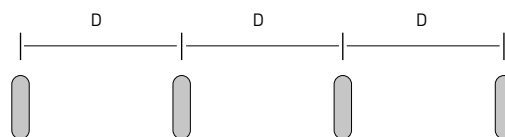
Gul	Grønn	Rød	
○	●	○	OK
○	○	○	Ikke nett
○	⊗	○	Vedlikeholds lading
●	●	○	Batterifeil
○	●	●	Feil på lyskilde
●	●	●	Feil på batteri og lyskilde
⊗	⊗	⊗	Test pågår

#### Felles

Funksjon	Nødlys
Forbruk	<0,5W
Lyskilde	LED
IP - klasse	IP65
Flux (lysmengde)	105 lm

#### 1 lux installert

H (m):	2,4	2,8	3,4	5	6
D (m):	8,4	9,6	8,2	12	8,4

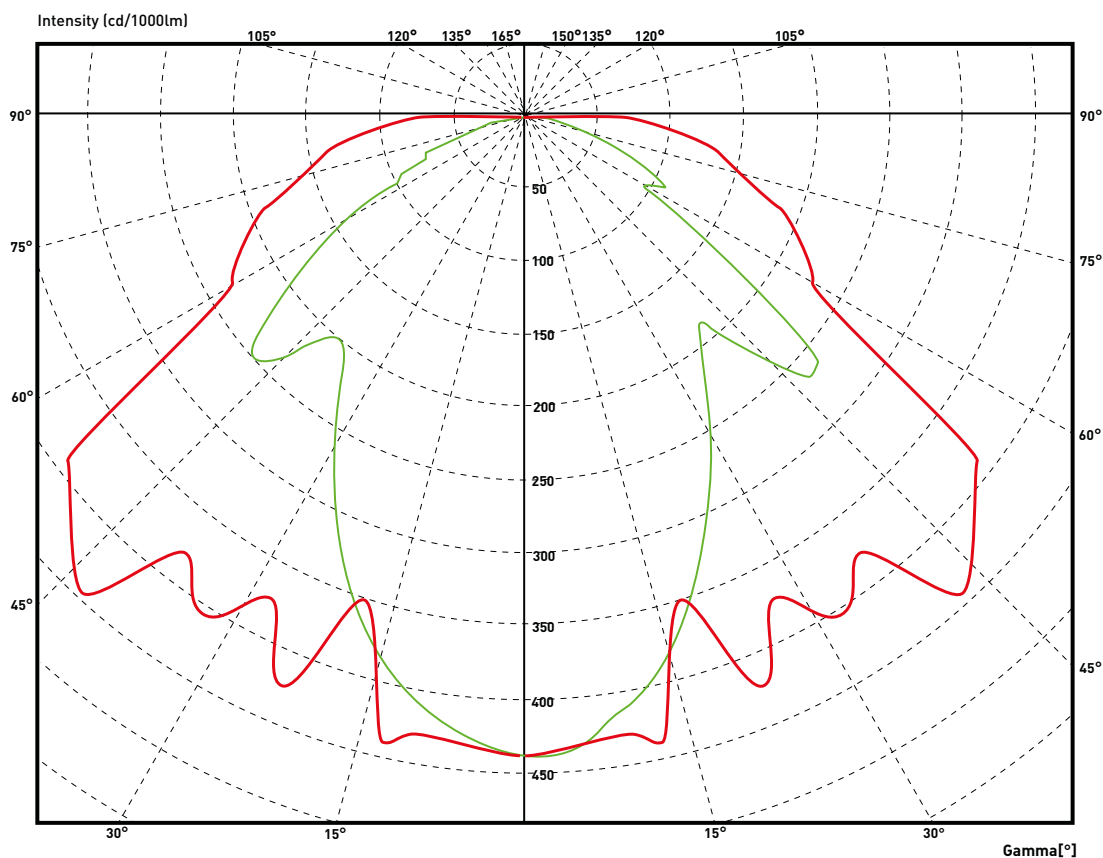


D (m): Distanse mellom armaturene

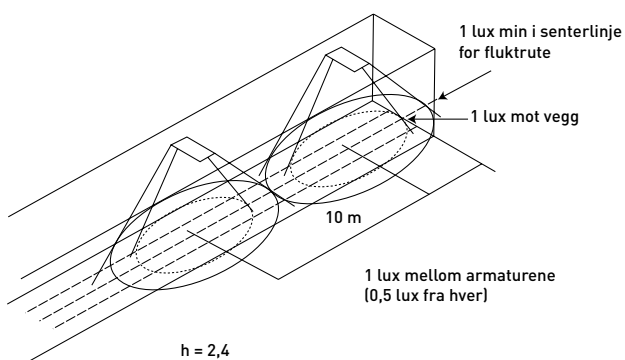
H (m): Høyde, tak høyde

## Tekniske spesifikasjoner

Polar diagram Luxdesign XLEDDI DRDS1/DRC24



### Fluktrute



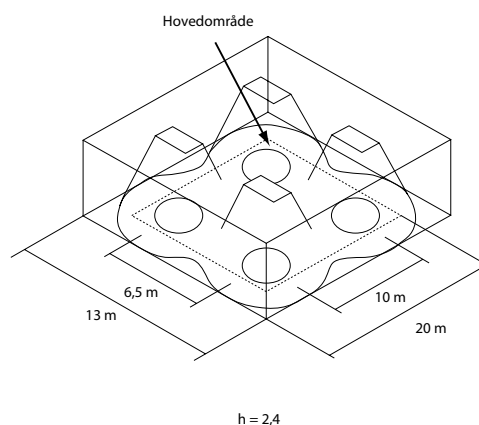
#### 1 lux installert fluktrute

H (m):	2,4	2,8	3,4	5
Da :	8,4	9,6	8,2	12

### Fluktrute

Fluktruten må prosjekteres slik at sentral-linjen har et min. lysnivå på 1 lux. Kontrasten må være på maks 40:1. Sentral linjen er definert som halvparten av den totale bredden av fluktruten.

### Antipanikk område



#### 1 lux installert antipanikk område

H (m)	2,4	2,8	3,4	5	6
Da (m)	8,4	9,6	11,8	12	14,4
Db (m)	8,4	6,6	8,2	12	14,4

### Antipanikk område

I områder hvor folk kan befinne seg i en nødsituasjon skal lysnivået være på minimum 0,5 lux.