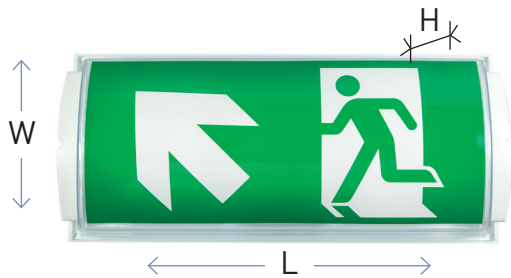


Classic

Kombiniert Notleuchten/ Sicherheitsleuchten

Technische Daten



- Weisse LEDs
- Niedriger Verbrauch
- Umweltfreundliche Akku`s
- 3 Stunden Autonomie
- Optimierte Ladevorgang
- Erkennungsweite von 24 m
- EN-60598-2-22/EN-62034
- Dimmbarkeit (cinema)
- Einfache Installation
- Universalmontage Wand / Decke
- Flexi-Kabeleinführung
- Folienset: R, L, G
- Einfacher Batteriewechsel
- Alarmausgang
- Lebensdauer der Batterie auf min. 4 Jahre
- LED-Lebensdauer von 5-10 Jahre
- **L:** 325mm **B:** 145mm **H:** 77mm

Gemeinsam	Notleuchten	Sicherheitsleuchten	
Leistungsaufnahme	1,5W	0,5W	
Leuchtmittel	LED	LED	
Schutzart / IP	IP65	IP65	
Erkennungsweite	24 m	-	
Lichtstrom	142lm	178lm	
Umgebungs Temp	-20°C → 25°C	-20°C → 25°C	
1 lux installiert sicherheitsleuchten			
H (m):	2,4	2,8	3,4
D (m):	10,5	12	14,6



Zentralisierte	
24 V	24V AC/DC
230 V	230V AC/DC



Dezentralisierte	
Selbsttest	X
Verbessern auf com.	X
Kommunikation	Dali
Alarmausgang	Potentialfrei
Batteriekapazität	1/3 s
Batterietyp	NiMH (Hohe Temperatur)

Notbeleuchtung mit Teststufen nach gelieferten EN-62034

"Die Lichtquelle ist unter ständiger Überwachung während des normalen Betriebs.

Manuelle - TEST:

Funktionstest, kurz aktiviert werden können durch kurzes Drücken der Taste *TEST. Dauer: 10 - 15 Sekunden.

Batteriekapazitätstest oder Test Notbetrieb aktiviert ist durch Drücken der TEST-Taste zwischen 5 und 10 sec.

*In einigen Produkten, die-wird "TEST-Taste" durch einen magnetischen Prüfmittel, um die manuellen Tests ermöglichen.

Atmungsaktiv - TEST:

Der Test starten automatisch ein Mal pro Woche und dauert 5 Minuten. Der Test prüft, ob alle wichtigen Teile richtig funktionieren.

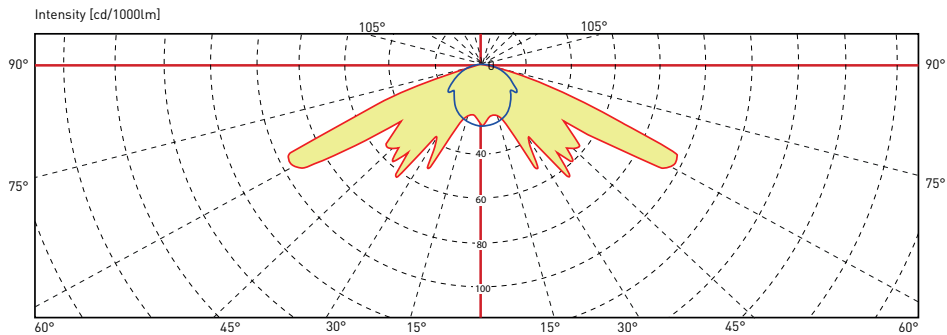
Not drift - Test:

Der Test starten automatisch ein Mal alle 3 Monat und dauert 3 Stunde. Der test prüft, ob die Batterie genügen Kapazität hat. Der Test kann auch manuell gestartet werden.

Alle Tests wird unterbrochen, wenn die Kapazität der Batterie zu niedrig ist oder wenn da Netzwerk ausfällt werden. Rot oder gelb leuchtet, wenn ein interner Fehler.

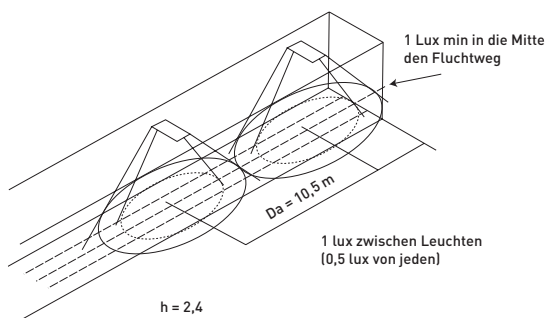
Signal lampen

Gelb	Grün	Rot	
○	●	○	Ladung OK
○	○	○	Keine Ladung / Nicht online
○	●	○	Ladung
●	●	○	Batterien Defekt
○	●	●	Leuchtmittel Defekt
●	●	●	Batterien-Leuchtmittel Defekt
☀	☀	☀	Test-Funktion



“Lichtverteilung”

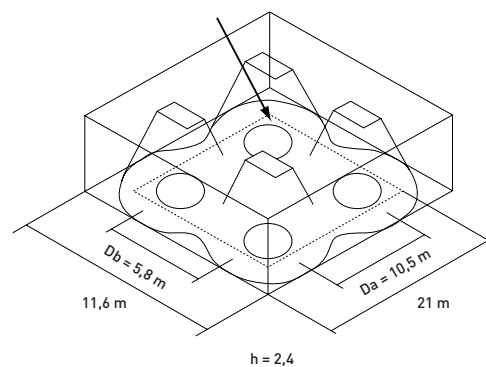
Fluchtweg



Fluchtweg

Den Fluchtweg muss ein Helligkeit auf min 1 lux habe.

Antipantik Bereich



Antipantik Bereich

Antipantik Bereich muss ein Helligkeit auf min. 0,5 lux habe.

1 lux installiert sicherheitsleuchtung

Hmt:	2,4	2,8	3,4
Da:	10,5	12	14,6

0,5 lux installiert sicherheitsleuchtung

Hm:	2,4	2,8	3,1
Da:	10,5	12	14,6
Db:	5,8	6,6	8,2